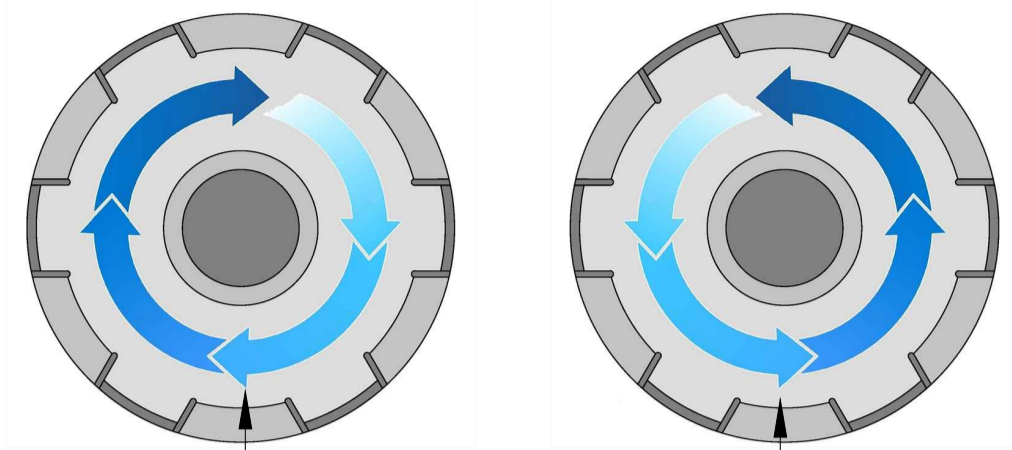
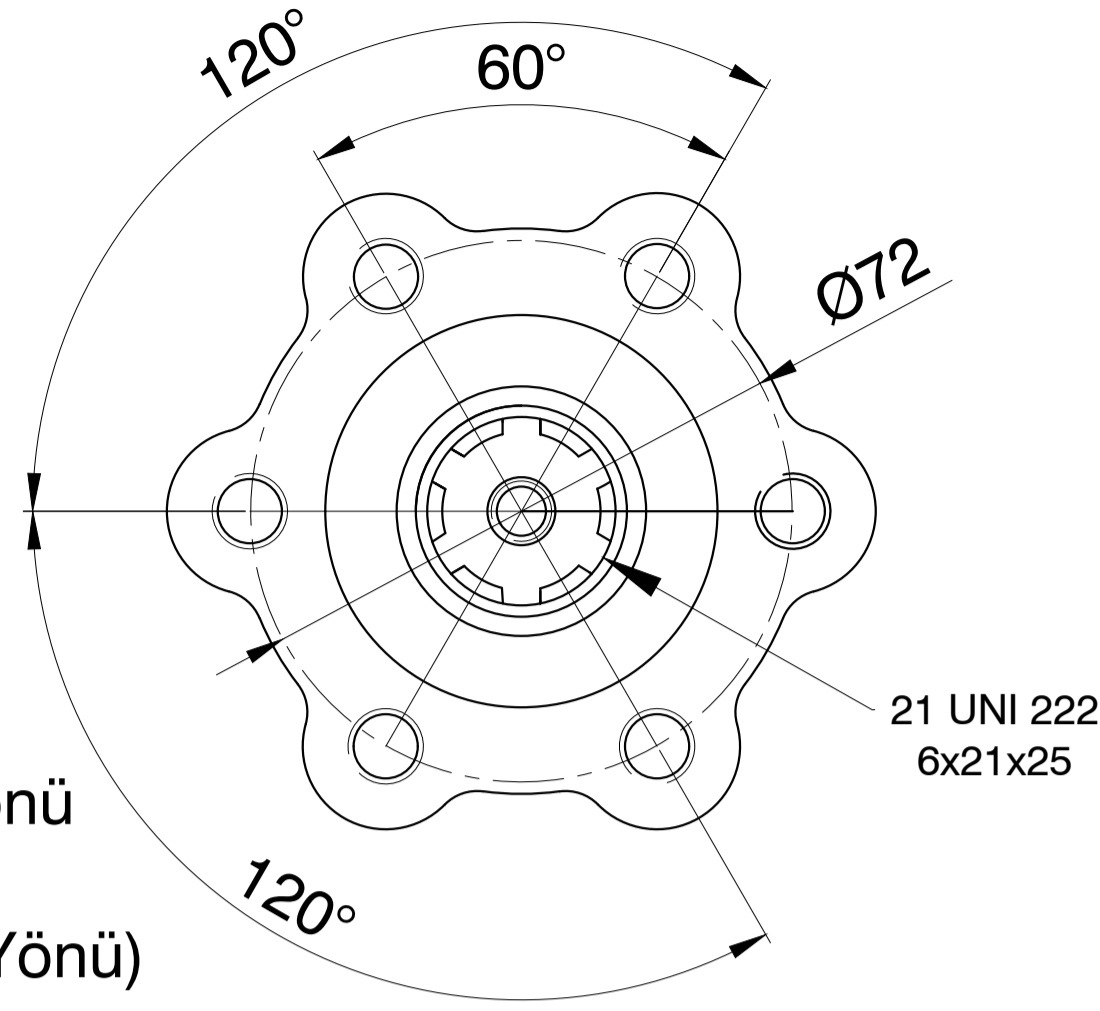


PTO Kodu	263BE
Dişli Tipi	Sol Helis
PTO Tipi	Çift Dişli
Tork Nm	250
Güç Kw	26
Tahvil Oranı 1000 d/d	1:1,00
PTO Bağlantı Yeri	Sağ Yan
PTO Kontrol Sistemi	Mekanik
PTO Mil Dönüş Yönü	Sağa ( Saat Yönü )
Pompa Mil Dönüş Yönü	Sola ( Saatin Aksı Yönü )
Ağırlık Kg	12,00

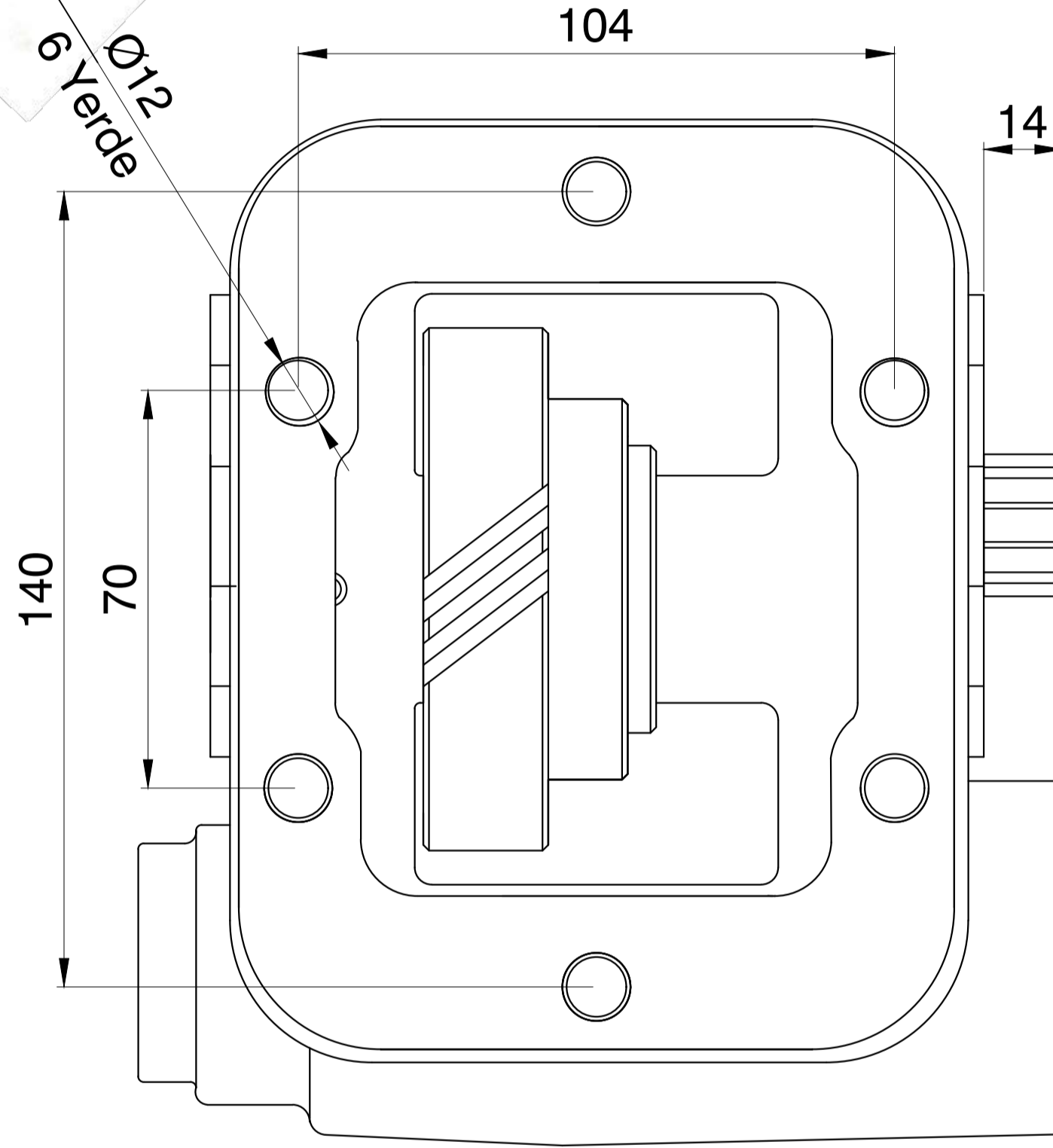
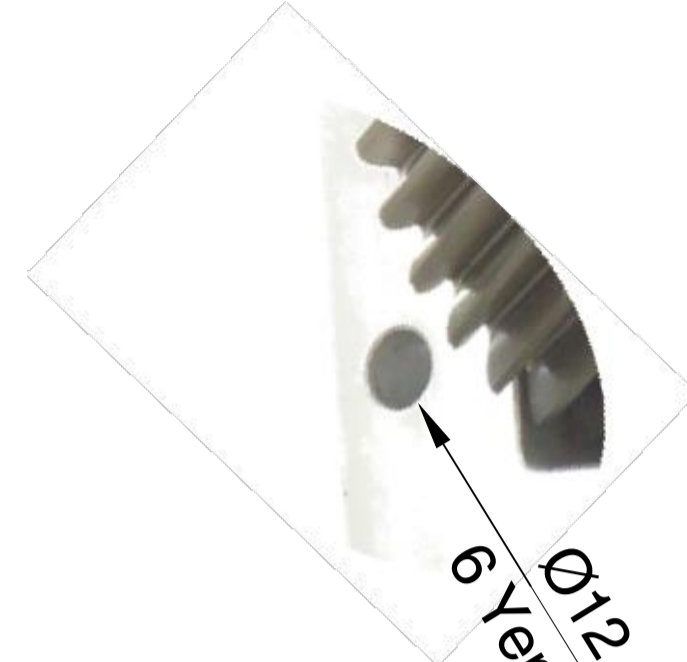


PTO  
Mil Dönüş Yönü  
Sağa  
(Saat Yönü)

Pompa  
Mil Dönüş Yönü  
Sola  
(Saatin Aksı Yönü)



21 UNI 222  
6x21x25



Ürün Kod  
Detayı

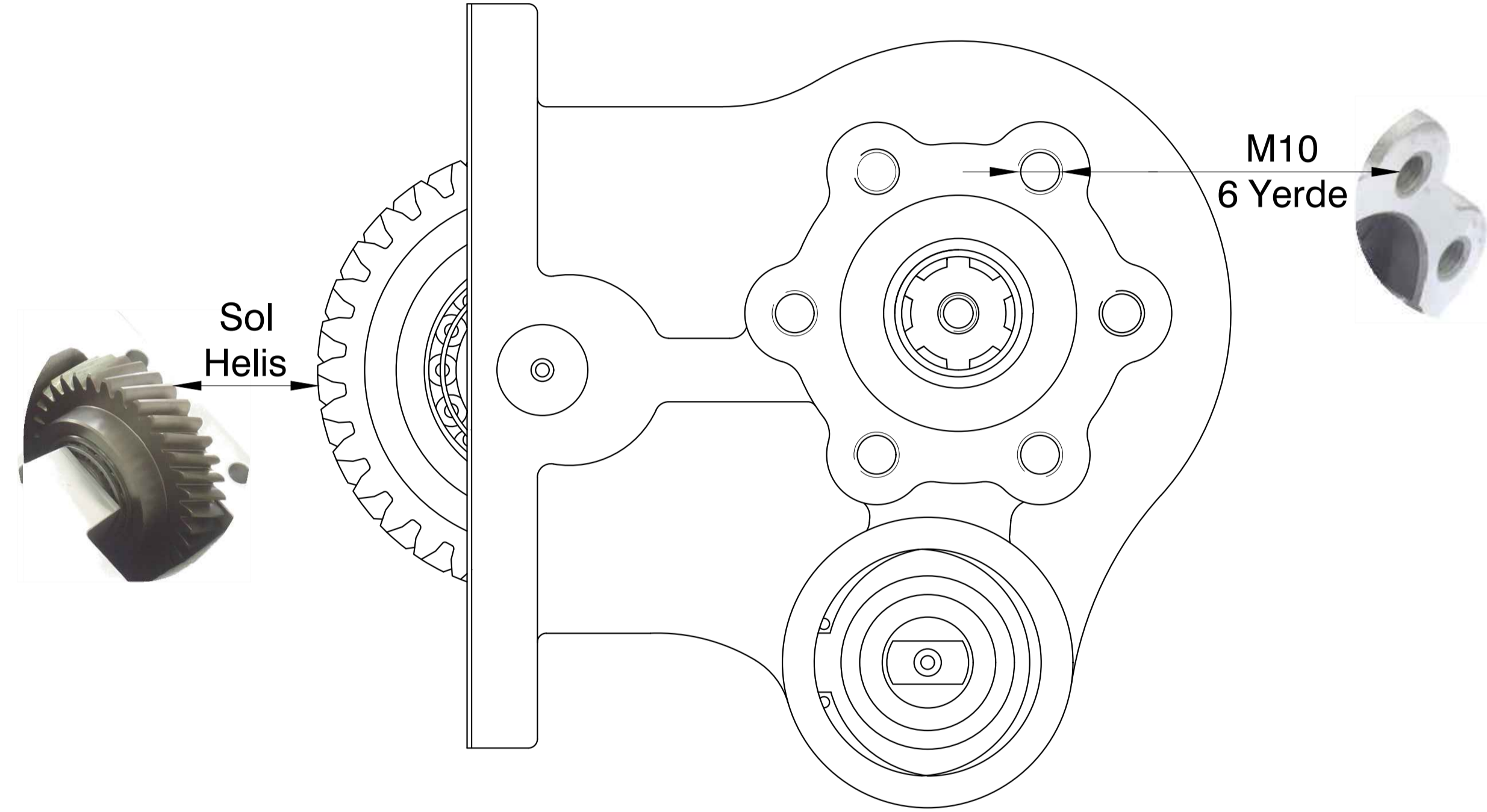
2 6 3 B E  
6 Kama Freze Milli - 6x21x25  
Mekanik  
Sıra No

6 Kamalı  
Frezeli Mil  
6x21x25

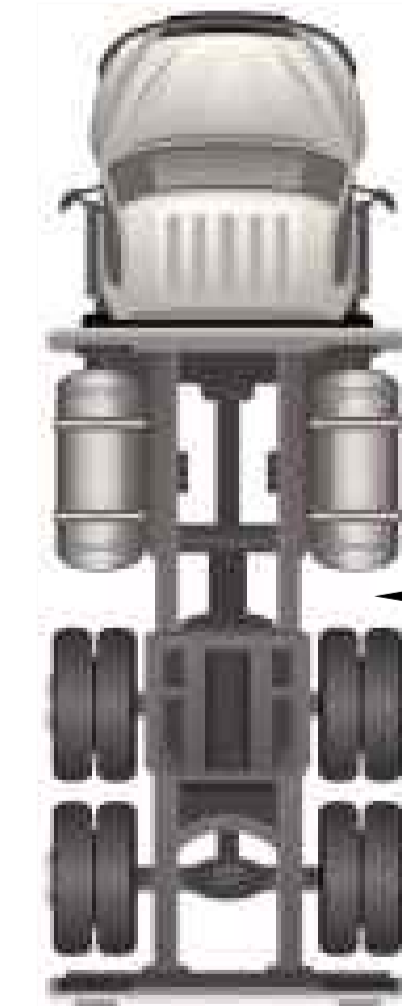
E

Mekanik  
Çekme  
Kolu

B



PTO Tipi  
Çift Dişli



PTO  
Bağlantı Yeri  
Aracın Sağ Yanı

